



SUPPORT VELOS ARCEAU 5 PLACES

PGMUSV0220



FICHE
PRODUIT

CARACTÉRISTIQUES

Support vélos 5 places
Type de fixation: **à cheviller**
4 trous Ø14
Poids: **16 kg**
Rond Ø12
U 40x20

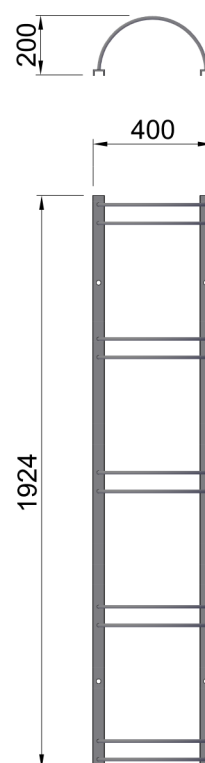
MATIÈRE ET FINITION

Acier S235JR
Galvanisation à chaud selon norme
NF EN ISO 1461

OPTION

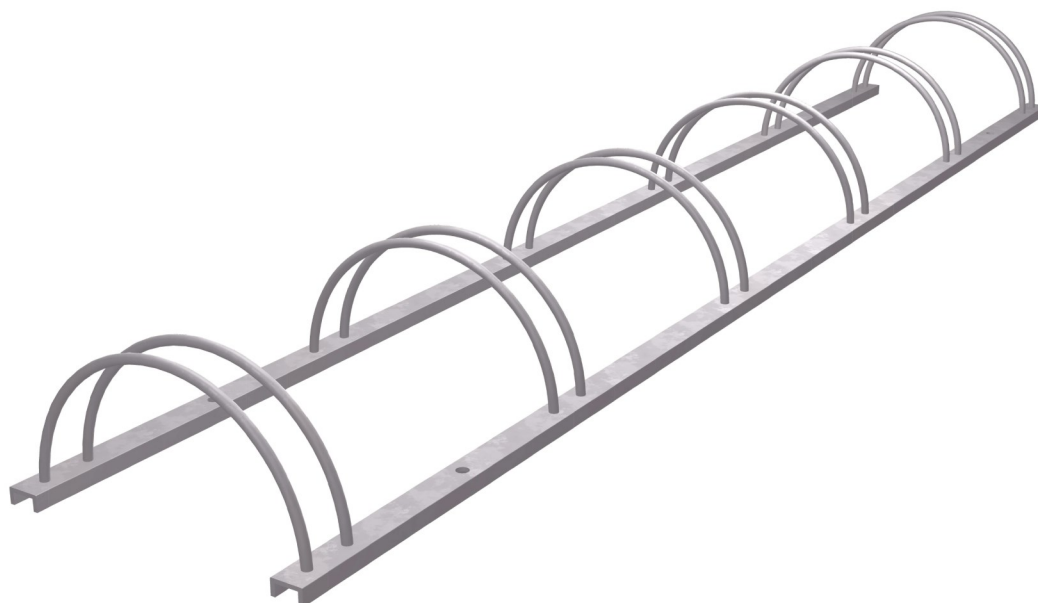
Thermolaquage (Toutes teintes RAL)

DIMENSIONS



Photos et plans non contractuels





SUPPORT VELOS ARCEAU 6 PLACES

PGMUSV0221



FICHE
PRODUIT

CARACTÉRISTIQUES

Support vélos 6 places
Type de fixation: **à cheviller**
4 trous Ø14
Poids: **19kg**
Rond Ø12
U 40x20

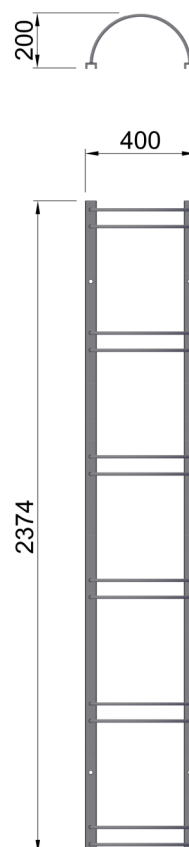
MATIÈRE ET FINITION

Acier S235JR
Galvanisation à chaud selon norme
NF EN ISO 1461

OPTION

Thermolaquage (Toutes teintes RAL)

DIMENSIONS



Photos et plans non contractuels





SUPPORT VELOS LATERAL

PGMUSV0222



FICHE
PRODUIT

CARACTÉRISTIQUES

Support vélos 6 places
Type de fixation: **à cheviller**
6 trous Ø12
Poids: **23 kg**
Rond Ø12
Tube carré 35x35x2
Platine de fixation 100x100x5

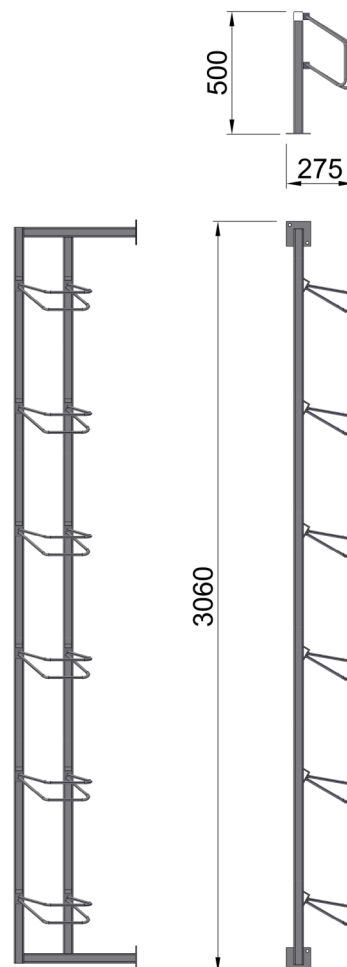
MATIÈRE ET FINITION

Acier S235JR
Galvanisation à chaud selon norme
NF EN ISO 1461

OPTION

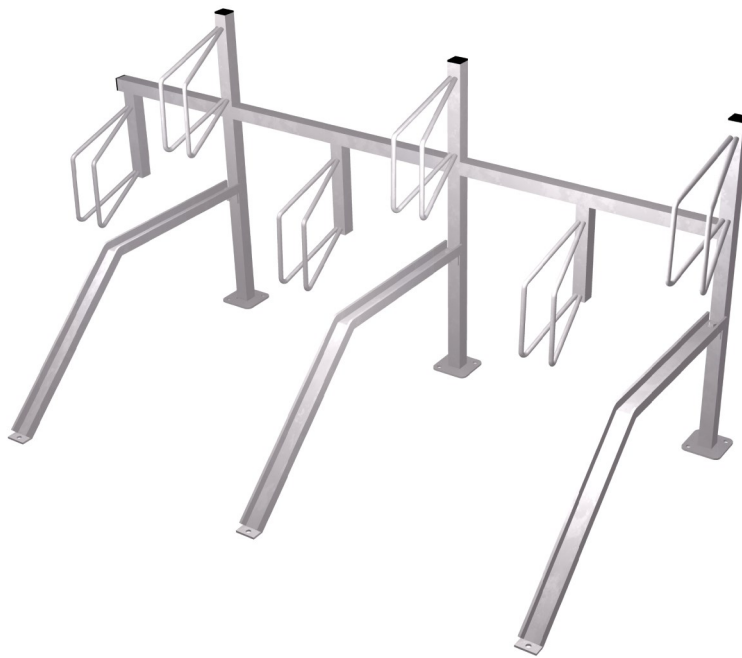
Thermolaquage (Toutes teintes RAL)

DIMENSIONS



Photos et plans non contractuels





RAMPE VELOS

PGMUSV0224



FICHE
PRODUIT

CARACTÉRISTIQUES

Support vélos 6 places
Type de fixation: **à cheviller**
6 trous Ø12
Poids: **24 kg**
Rond Ø12
U 50x25
Tube carré 35x35x2
4 x Bouchons plastiques noirs
Assemblage par boulons 3 x M10 + écrous M10
Platine de fixation 100x100x5

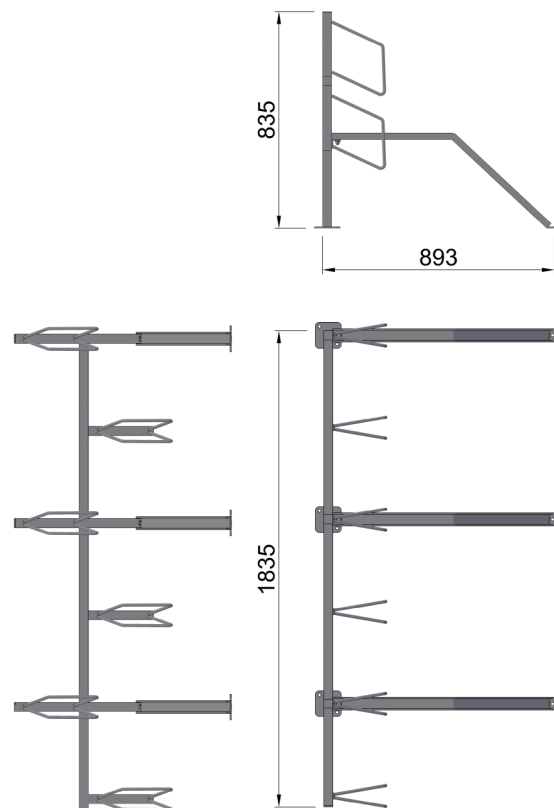
MATIÈRE ET FINITION

Acier S235JR
Galvanisation à chaud selon norme
NF EN ISO 1461

OPTION

Thermolaquage (Toutes teintes RAL)

DIMENSIONS



Photos et plans non contractuels

