



CORSET DE PROTECTION

PGMUPR0198



FICHE
PRODUIT

CARACTÉRISTIQUES

Type de fixation: **scellement**
préconisé 300mm

Poids: **16 kg**

Tube Ø48,3 Ep.2,9

Assemblage par 2 ensembles vis Japy M8x60
+ Ecrous M8 Zingués

MATIÈRE ET FINITION

Acier S235JR

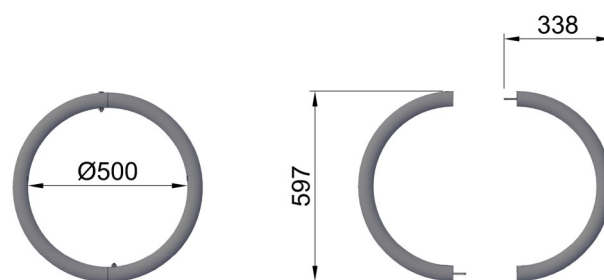
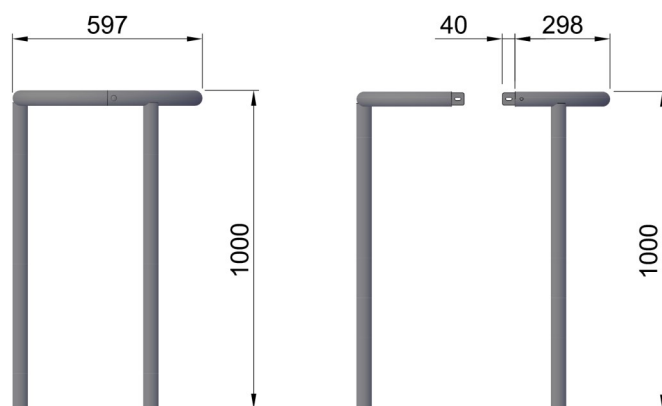
Galvanisation à chaud selon norme
NF EN ISO 1461

OPTIONS

Thermolaquage (Toutes teintes RAL)
sauf boulonnerie

Platine standard
Réf.PGMUMU0175

DIMENSIONS



Photos et plans non contractuels

