

PATTES A FIXER Lg200 (la paire)

PGAIEE59818



FICHE
PRODUIT

CARACTÉRISTIQUES

Pattes de fixation d'échelle

Type de fixation: à **cheviller** visserie Ø10maxi
non fournie

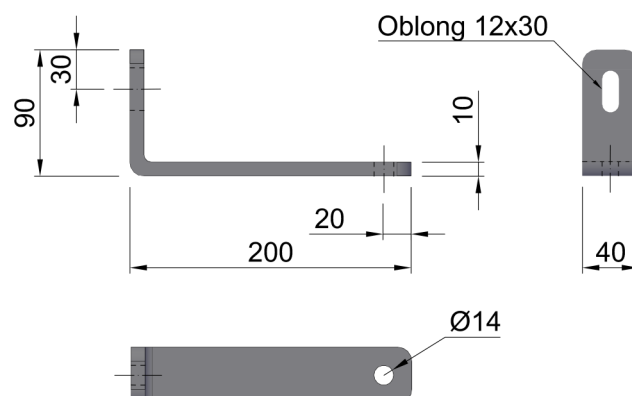
Poids: **1,6kg** (la paire)

MATIÈRE ET FINITION

Acier S235JR

Galvanisation à chaud selon norme
NF EN ISO 1461

DIMENSIONS



Photos et plans non contractuels





PATTES A FIXER pour regard Ø1000 Lg170 (la paire)

PGAIEE14775



FICHE
PRODUIT

CARACTÉRISTIQUES

Pattes de fixation d'échelle
pour regard circulaire Ø1000

Type de fixation: **à cheviller** visserie Ø10maxi
non fournie

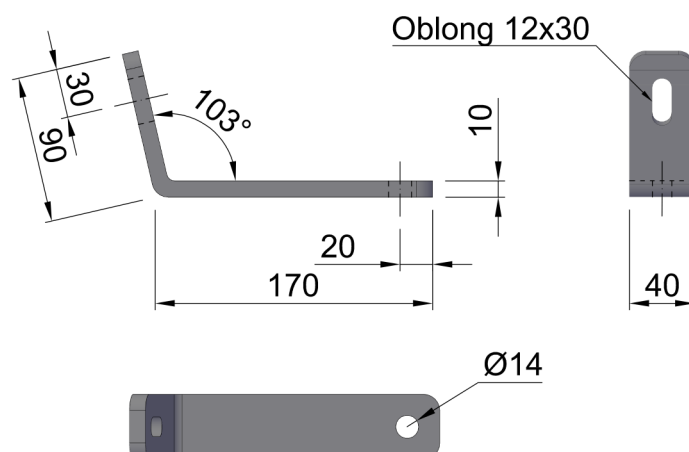
Poids: **1,4kg** (la paire)

MATIÈRE ET FINITION

Acier S235JR

Galvanisation à chaud selon norme
NF EN ISO 1461

DIMENSIONS



Photos et plans non contractuels





PATTES SPECIALES (la paire)

PGAIEE0164



FICHE
PRODUIT

CARACTÉRISTIQUES

Pattes de fixation d'échelle
Type de fixation: **à cheviller**
Tôle Ep. 10

A définir par le client:

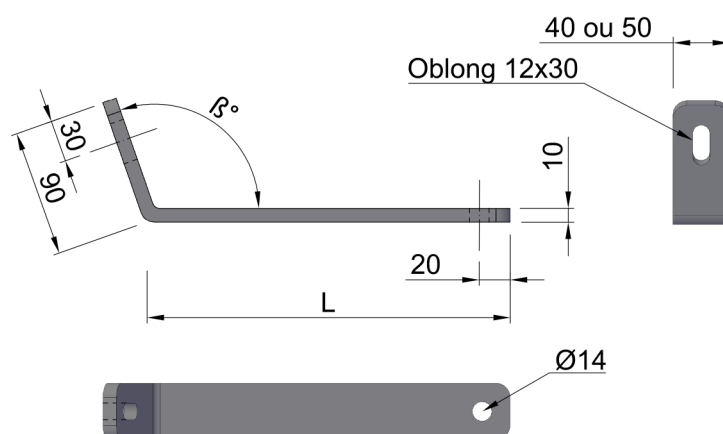
- Largeur de 40 ou 50
- Angle β° (ou \emptyset regard)
- Longueur L

MATIÈRE ET FINITION

Acier S235JR

Galvanisation à chaud selon norme
NF EN ISO 1461

DIMENSIONS



Photos et plans non contractuels





PATTES A SCELLER Lg350 (la paire)

PGAIEE0163



FICHE
PRODUIT

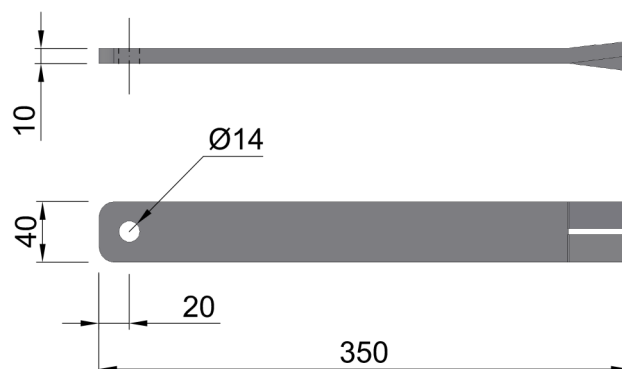
CARACTÉRISTIQUES

Pattes de fixation d'échelle
Type de fixation: **scellement**
Poids: **2,3kg** (la paire)

MATIÈRE ET FINITION

Acier S235JR
Galvanisation à chaud selon norme
NF EN ISO 1461

DIMENSIONS



Photos et plans non contractuels





PATTES A FIXER pour regard Ø1000 Lg200 (la paire)

PGAIEE0162



FICHE
PRODUIT

CARACTÉRISTIQUES

Pattes de fixation d'échelle
pour regard circulaire Ø1000

Type de fixation: **à cheviller** visserie Ø10maxi
non fournie

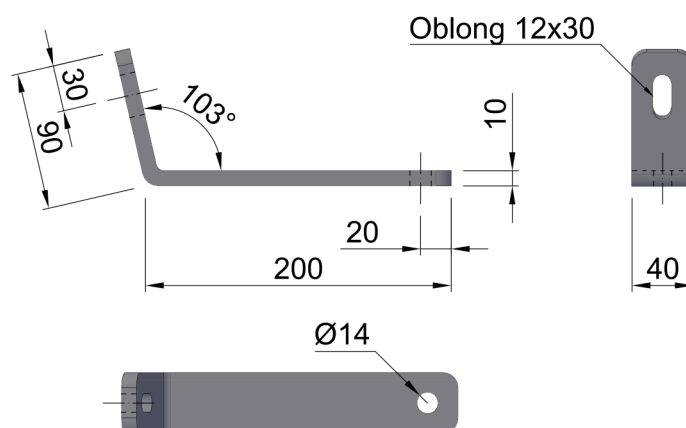
Poids: **1,7 kg** (la paire)

MATIÈRE ET FINITION

Acier S235JR

Galvanisation à chaud selon norme
NF EN ISO 1461

DIMENSIONS



Photos et plans non contractuels





PATTES A FIXER FT Lg160 (la paire)

PGAIEE2916



FICHE
PRODUIT

CARACTÉRISTIQUES

Pattes de fixation

Type de fixation: **à cheviller** visserie Ø10maxi non fournie

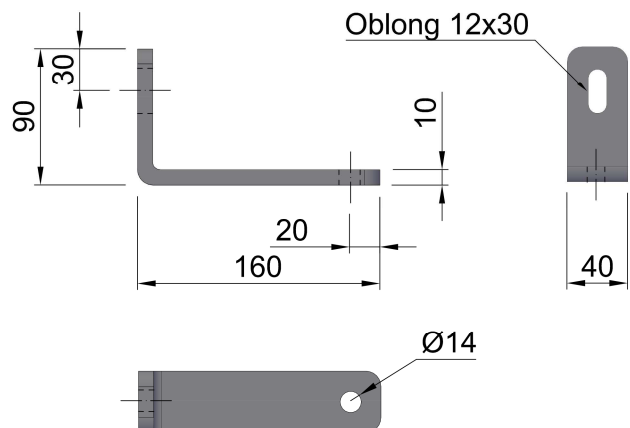
Poids: **1,5kg** (la paire)

MATIÈRE ET FINITION

Acier S235JR

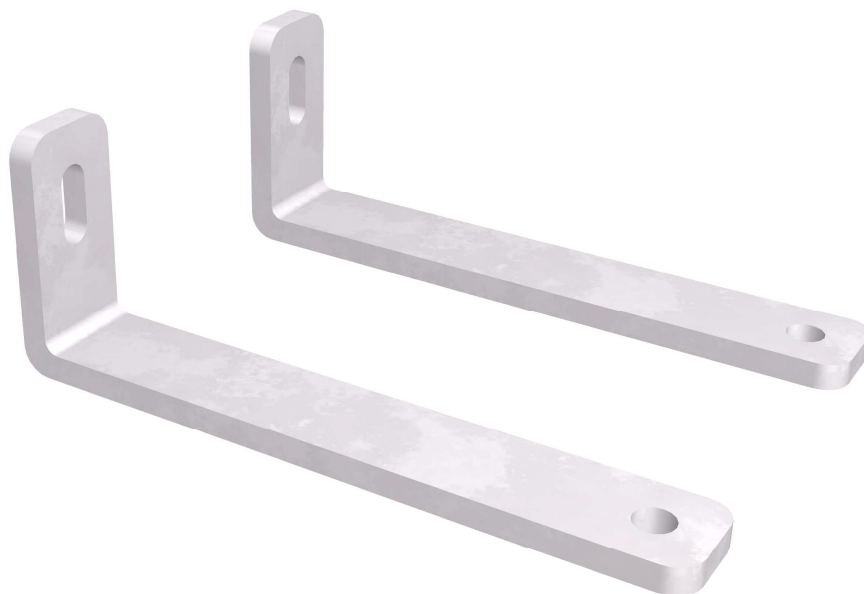
Galvanisation à chaud selon norme NF EN ISO 1461

DIMENSIONS



Photos et plans non contractuels





PATTES A FIXER Lg250 (la paire)

PGAIEE1121



FICHE
PRODUIT

CARACTÉRISTIQUES

Pattes de fixation d'échelle

Type de fixation: **à cheviller** visserie Ø10maxi
non fournie

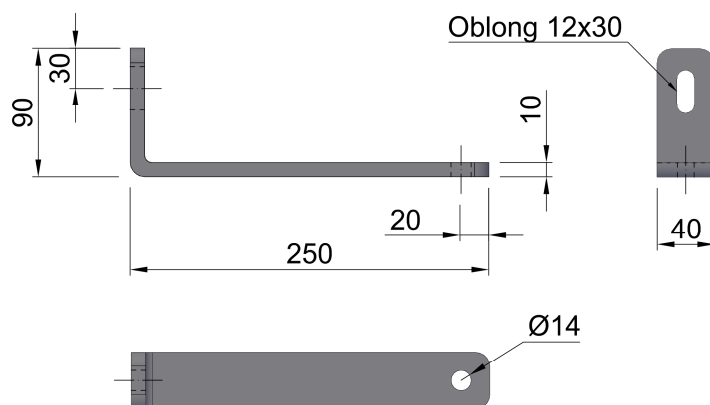
Poids: **2kg** (la paire)

MATIÈRE ET FINITION

Acier S235JR

Galvanisation à chaud selon norme
NF EN ISO 1461

DIMENSIONS



Photos et plans non contractuels

