

PGMUPR0650

PGMUPR0651



GRILLE D'ARBRE URBANIC



FICHE
PRODUIT

CARACTÉRISTIQUES

Type de fixation : à sceller

Cadre en cornière acier 35x35 avec pattes de scellement

4 éléments à fixer sur cadre par vis inviolable

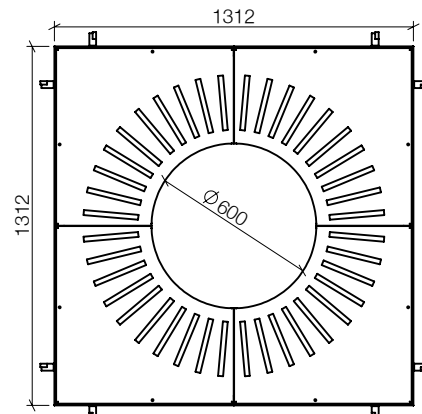
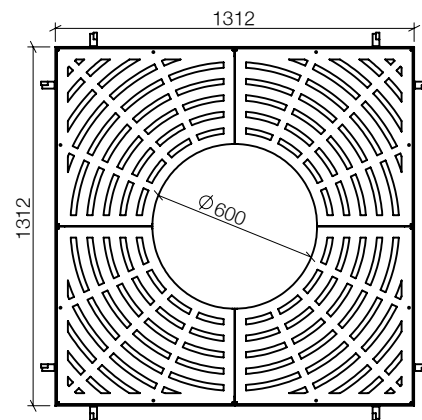
Grille en tôle électrozinguée 3mm renforcée ht 35mm

MATIÈRE ET FINITION

Acier S235 JR

Thermolaquage (RAL standard)

DIMENSIONS



Références	Dimensions	Ouverture	Poids (kg)
PGMUPR0650	1312 x 1312	Ø600	39
PGMUPR0651			

Photos et plans non contractuels

