



FAUTEUIL URBANIC

PGMUBB0654



FICHE
PRODUIT

CARACTÉRISTIQUES

Type de fixation : à fixer

Tôle acier ep 4mm

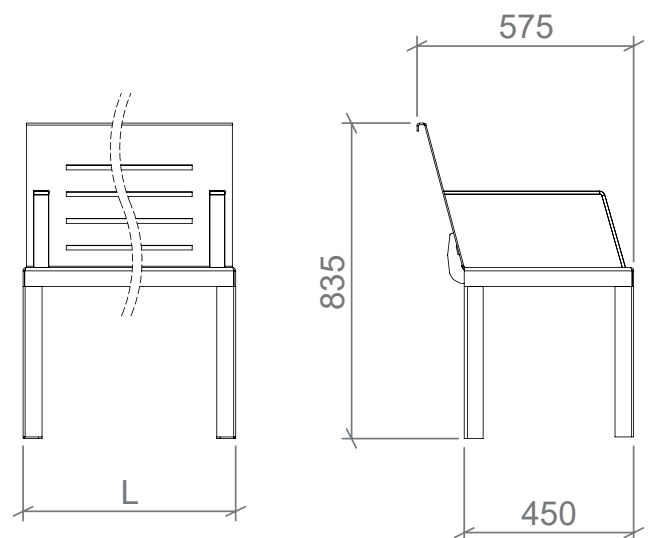
Poids : 25 kg

MATIÈRE ET FINITION

Acier S235 JR

Thermolaquage (RAL standard)

DIMENSIONS



Photos et plans non contractuels

