

## ECHELLES FRANCE TELECOM



FICHE  
PRODUIT

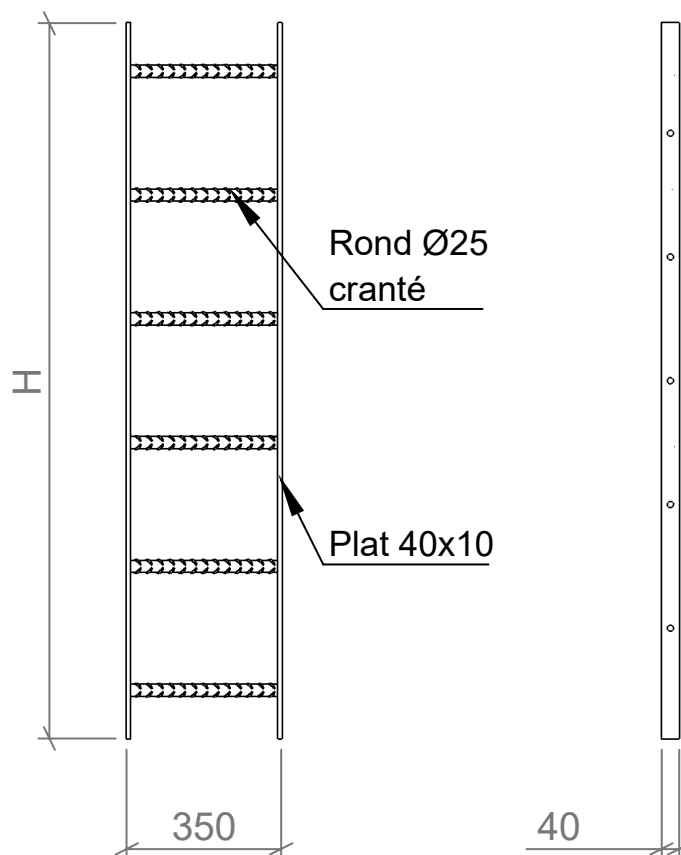
### CARACTÉRISTIQUES

- Type de fixation : à fixer
- Largeur extérieur 350mm
- Entraxe entre barreaux 280mm
- Montants plats 40x10
- Echelons cranté non traversant Ø25
- Chevilles Ø10maxi non fournies

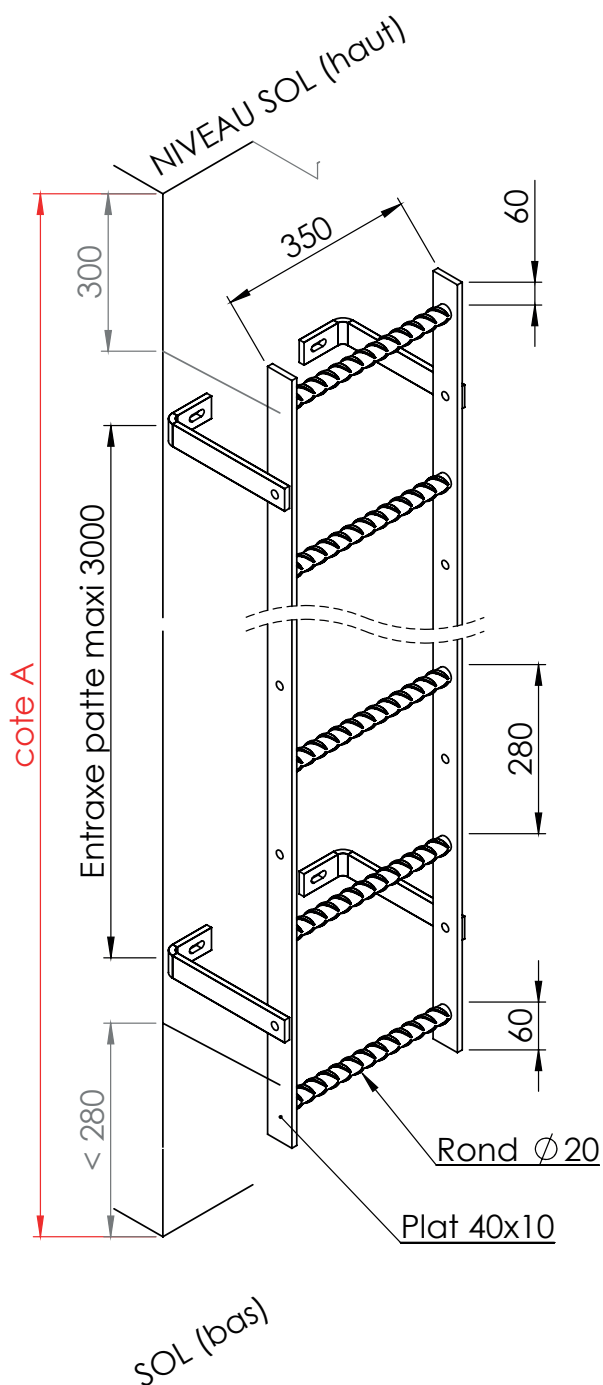
### MATIÈRE ET FINITION

Acier S235 JR  
Galvanisation à chaud selon norme  
NF EN ISO 1461

### DIMENSIONS



*Photos et plans non contractuels*



Référence	Cote A Sol / sol	Type (Nb de barreaux)	Lg montants	Poids	Type de crosse	Paires de pattes
PGAIEE0108-2	681 / 960	5	500	7,5	A	2
PGAIEE0108-3	961 / 1240	6	780	10,5		
PGAIEE0108-4	1241 / 1520	7	1060	14,5		
PGAIEE0108-5	1521 / 1800	5	1340	18	B	
PGAIEE0108-6	1801 / 2080	6	1620	21,5		
PGAIEE0108-7	2081 / 2360	7	1900	25		
PGAIEE0108-8	2361 / 2640	8	2180	29		
PGAIEE0108-9	2641 / 2920	9	2460	32,5		
PGAIEE0108-10	2921 / 3200	10	2740	36		

Autres hauteurs : nous consulter

### Pattes de fixation

Référence	L (mm)	l (mm)	$\beta^\circ$	Fixation
PGAIEE2916	160	90	90	Chevillage

### Crosses

Désignation	Référence	Type
Ø25 LG 1160 baguée	PGAIEE0103	A
Ø25 LG 1160 non baguée	PGAIEE0106	B

### Support de crosse



Référence	Poids
PGAIEE3039	1