

ECHELLES 40x10 Ø25



FICHE
PRODUIT

CARACTÉRISTIQUES

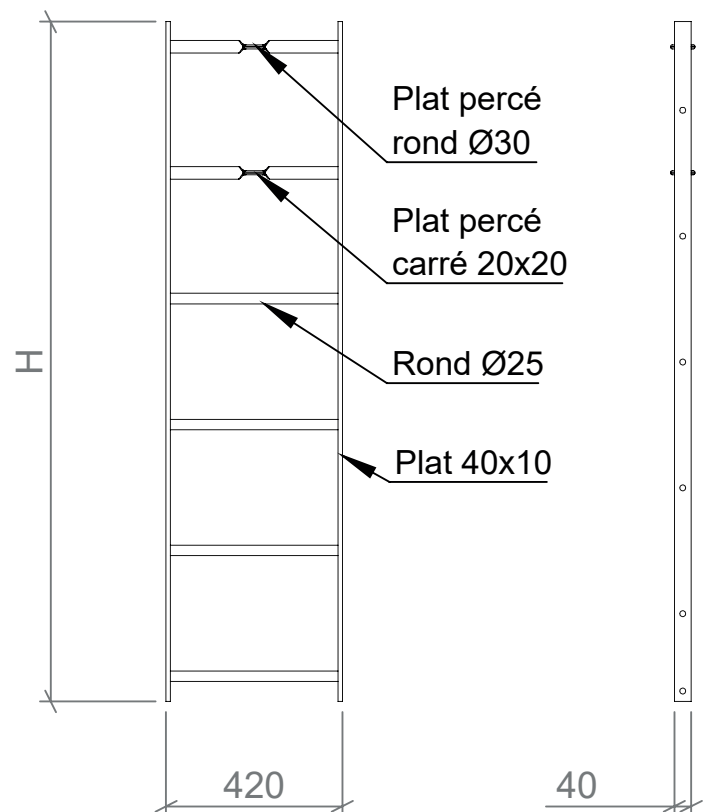
- Type de fixation : à fixer
- Largeur extérieur 420mm
- Entraxe entre barreaux 300mm
- Montants plats 40x10
- Echelons lisse non traversant Ø25
- Eclisses pour raccord
- Chevilles Ø10maxi non fournies

MATIÈRE ET FINITION

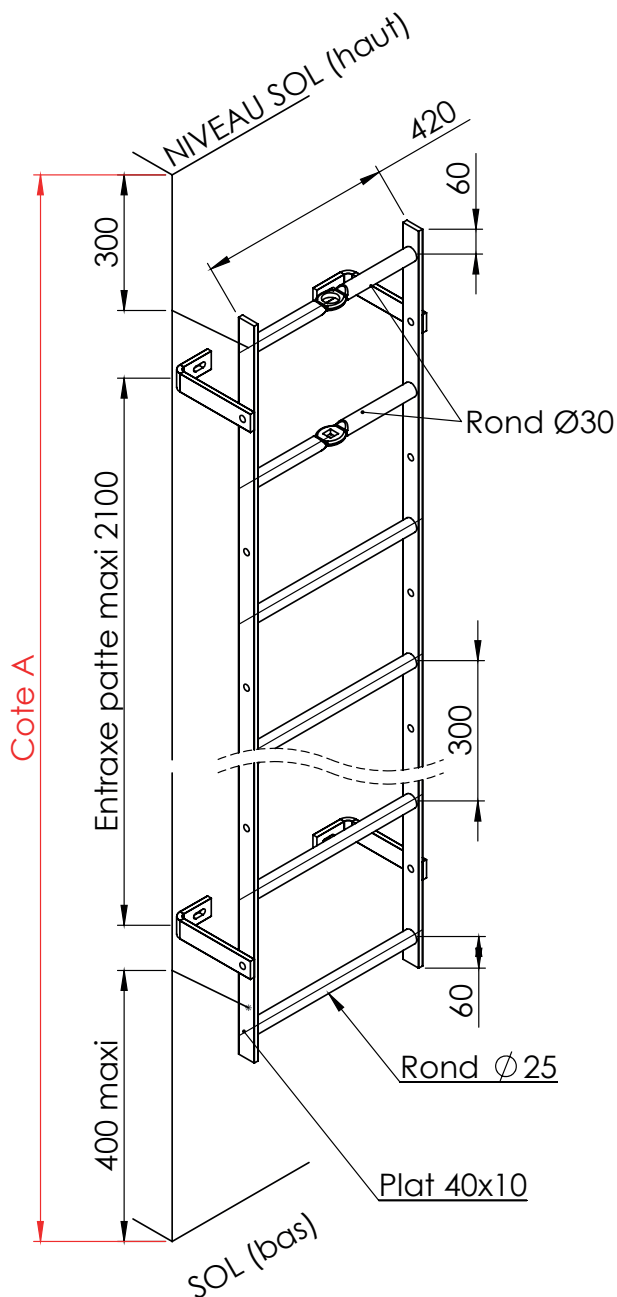
Acier S235 JR

Galvanisation à chaud selon norme
NF EN ISO 1461

DIMENSIONS



Photos et plans non contractuels



Référence	Cote A Sol / sol	Type (Nb de barreaux)	Lg montants	Poids	Type de crosse	Paires de pattes
PGAIEE1090-2	661 / 960	2	530	7,5	A	2
PGAIEE1090-3	961 / 1260	3	720	10,5		
PGAIEE1090-4	1261 / 1560	4	1020	13,5		
PGAIEE1090-5	1561 / 1860	5	1320	17	B	2
PGAIEE1090-6	1861 / 2160	6	1620	20,5		
PGAIEE1090-7	2161 / 2460	7	1920	23,5		
PGAIEE1090-8	2461 / 2760	8	2220	27	C	2
PGAIEE1090-9	2761 / 3060	9	2520	30,5		
PGAIEE1090-10	3061 / 3360	10	2820	34		
PGAIEE1090-10S	3061 / 3360	10	3000	37	D	3
PGAIEE1090-11	3361 / 3660	11	3120	37		
PGAIEE1090-12	3661 / 3960	12	3420	40,5		
PGAIEE1090-13	3961 / 4260	13	3720	44		

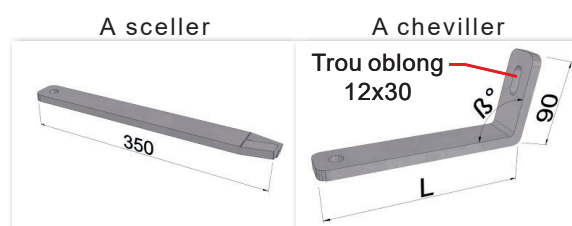
Autres hauteurs : nous consulter

Pattes de fixation

Référence	L (mm)	β°	Fixation
PGAIEE0163	350	-	Scellement
PGAIEE2916	160	90	Chevillage
PGAIEE59818	200		
PGAIEE1121	250		
PGAIEE0162	200	Regard Ø1000	
PGAIEE14775	170		
PGAIEE0164	Sur mesure possible		

Crosses

Désignation	Référence	Type
Ø30 LG 1450 non baguée	PGAIEE0177	A
Ø30 LG 1160 baguée	PGAIEE0104	B
Ø30 LG 1450 baguée	PGAIEE0105	C
Ø30 LG 1650 baguée	PGAIEE27338	D



Inclus : 2 x boulons TH M12x35 galvanisés.