



## CROSSE BAGUE Ø25 Lg1160

PGAIEE0103



FICHE  
PRODUIT

### CARACTÉRISTIQUES

Crosse pour échelons Ø25 percés ou pour échelle type EP4-35 avec option porte crosse

Poids: **5 kg**

Rond Ø25

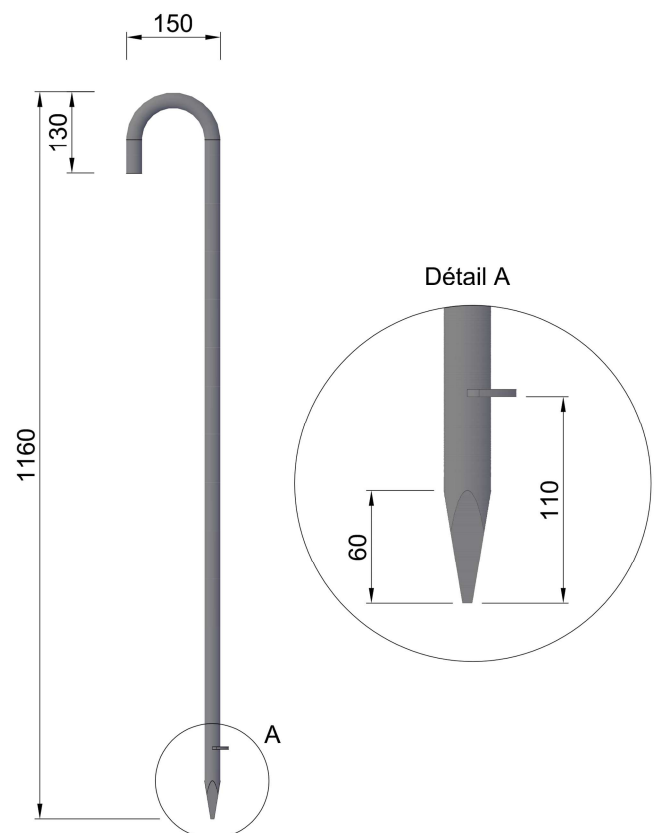
Bague Ep.4

### MATIÈRE ET FINITION

Acier S235JR

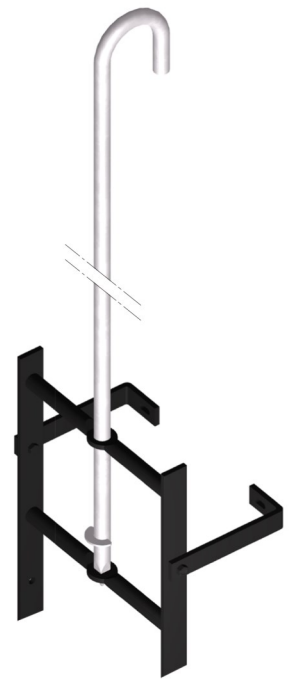
**Galvanisation à chaud** selon norme  
NF EN ISO 1461

### DIMENSIONS



*Photos et plans non contractuels*





## CROSSE BAGUE Ø30 Lg1160

PGAIEE0104



FICHE  
PRODUIT

### CARACTÉRISTIQUES

Crosse pour échelons Ø30 percés ou pour échelle type SEVESC avec option porte crosse

Poids: **7,3 kg**

Rond Ø30

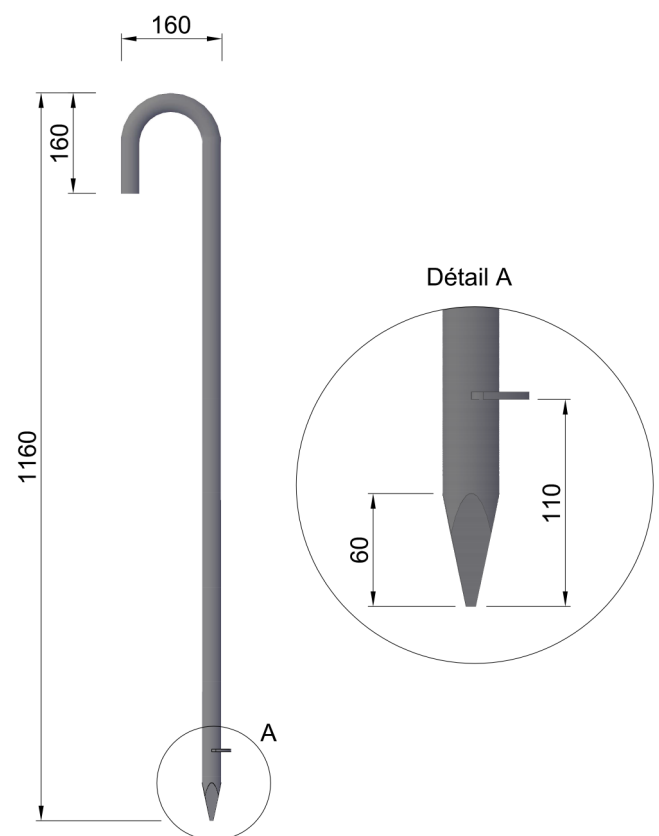
Bague Ep.4

### MATIÈRE ET FINITION

Acier S235JR

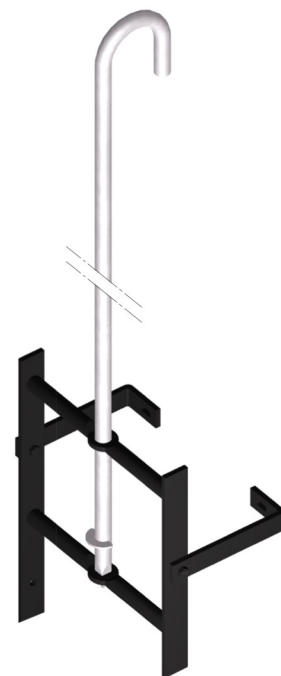
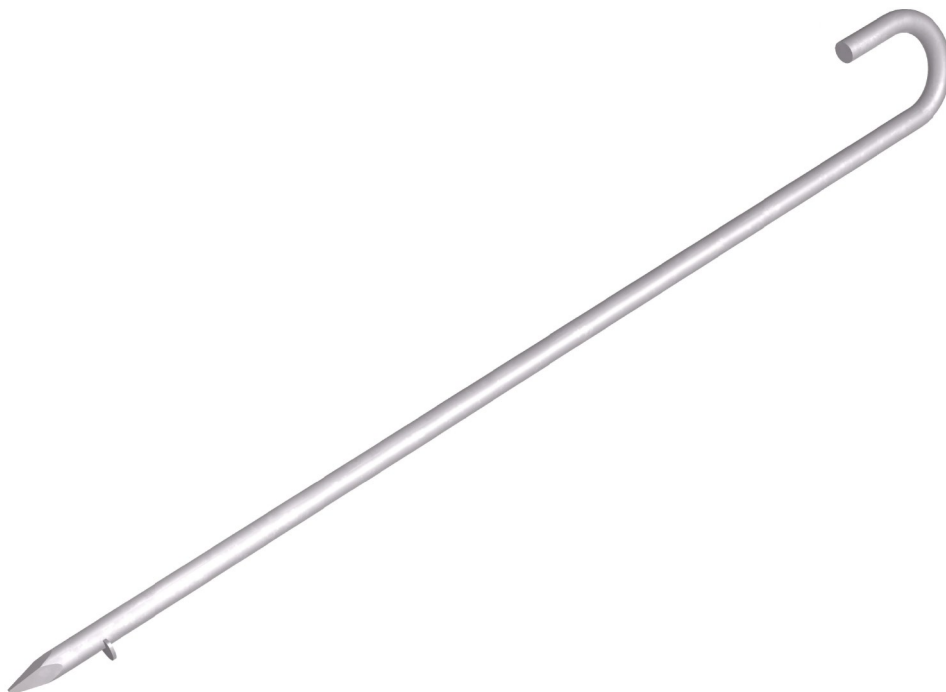
**Galvanisation à chaud** selon norme NF EN ISO 1461

### DIMENSIONS



*Photos et plans non contractuels*





## CROSSE BAGUE Ø30 Lg1450

PGAIEE0105



FICHE  
PRODUIT

### CARACTÉRISTIQUES

Crosse pour échelons Ø30 percés ou pour échelle type SEVESC avec option porte crosse

Poids: **8,6 kg**

Rond Ø30

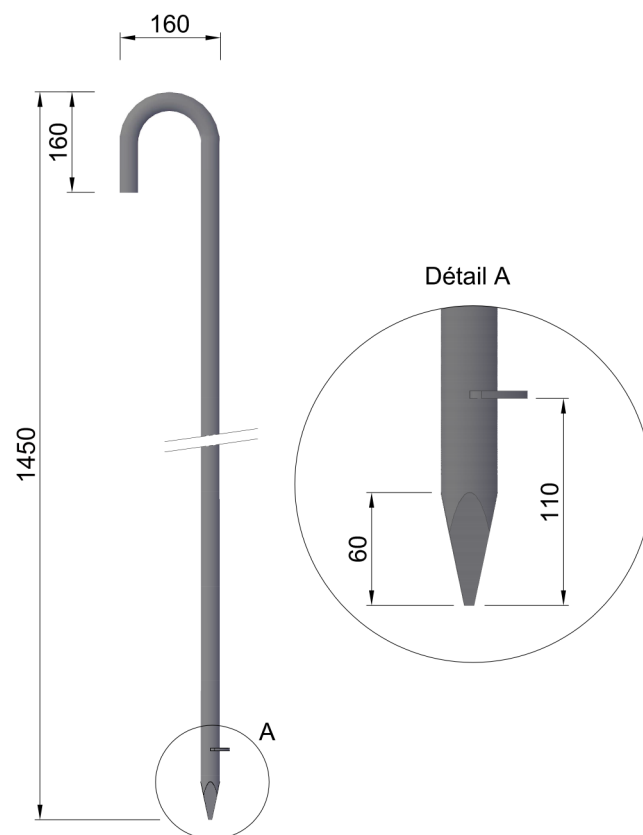
Bague Ep.4

### MATIÈRE ET FINITION

Acier S235JR

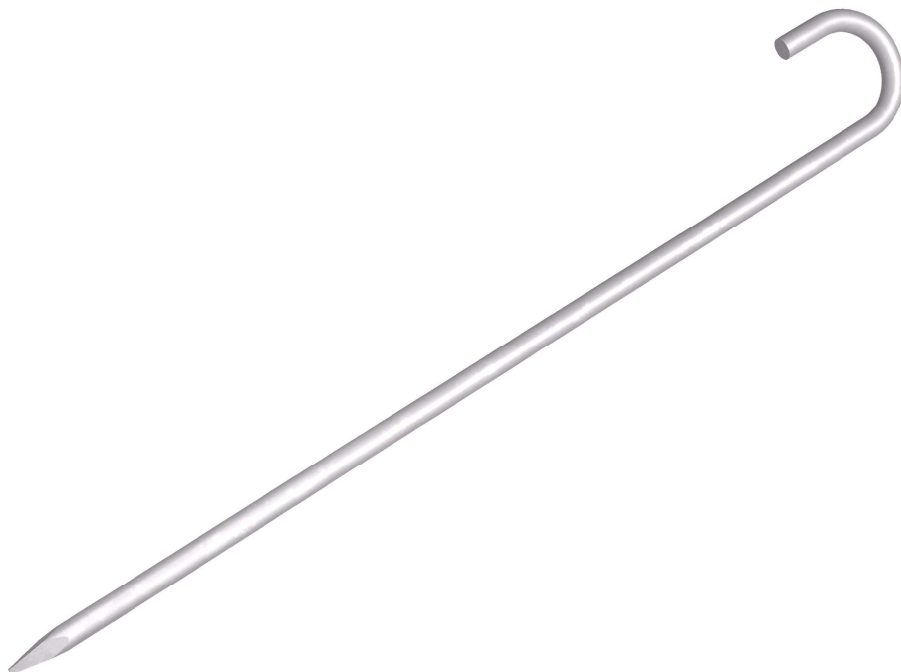
**Galvanisation à chaud** selon norme NF EN ISO 1461

### DIMENSIONS



*Photos et plans non contractuels*





## CROSSE ORDINAIRE Ø25 Lg1160

PGAIEE0106



FICHE  
PRODUIT

### CARACTÉRISTIQUES

Crosse pour échelons Ø25 percés ou pour échelle EP4-35 avec option porte crosse

Poids: **5 kg**

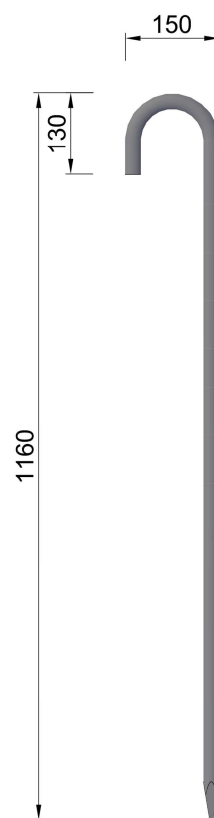
Rond Ø25

### MATIÈRE ET FINITION

Acier S235JR

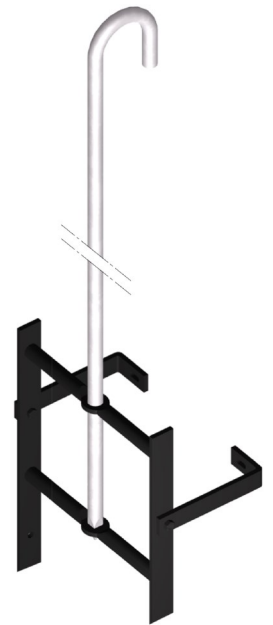
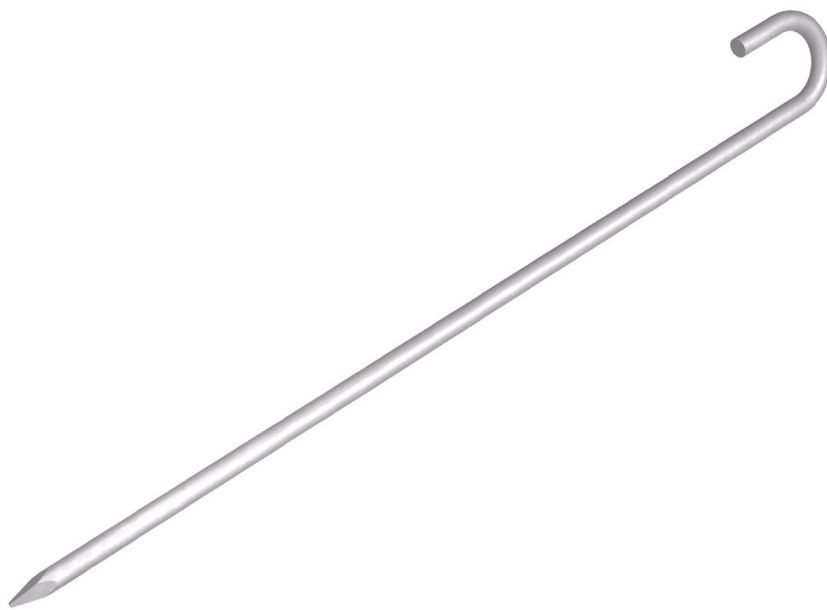
**Galvanisation à chaud** selon norme NF EN ISO 1461

### DIMENSIONS



*Photos et plans non contractuels*





## CROSSE NON BAGUEE Ø30 Lg1450

PGAIEE0177



FICHE  
PRODUIT

### CARACTÉRISTIQUES

Crosse pour échelons Ø30 percés ou pour échelle 40x10 Ø 25

Poids: **9 kg**

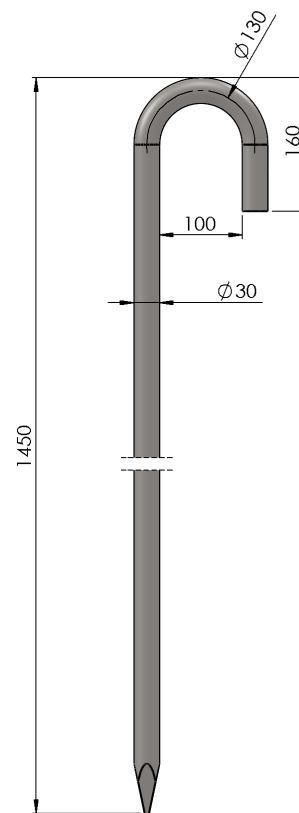
Rond Ø30

### MATIÈRE ET FINITION

Acier S235JR

**Galvanisation à chaud** selon norme  
NF EN ISO 1461

### DIMENSIONS



*Photos et plans non contractuels*





Crosse Ø30 - Ville de PARIS  
Réf: PGAIEE8422



Armature support  
crosse  
Réf: PGAIEE8421

## CROSSE Ø30 - VILLE DE PARIS

PGAIEE8422



FICHE  
PRODUIT

### CARACTÉRISTIQUES

Rond Ø30mm

Vis tête H M6x35 Inox + Ecrou M6 inox fourni

### MATIÈRE ET FINITION

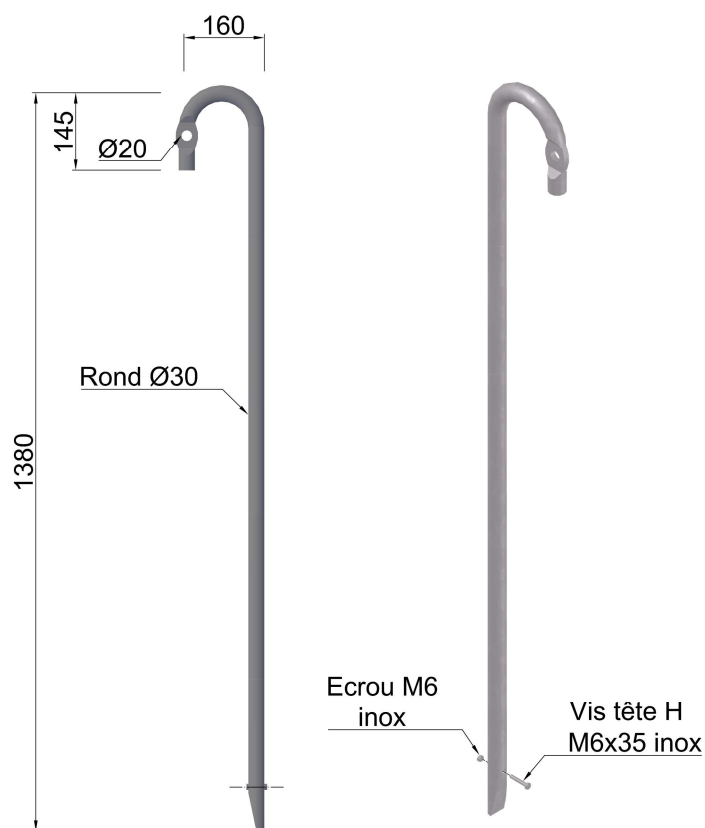
Acier S355JO

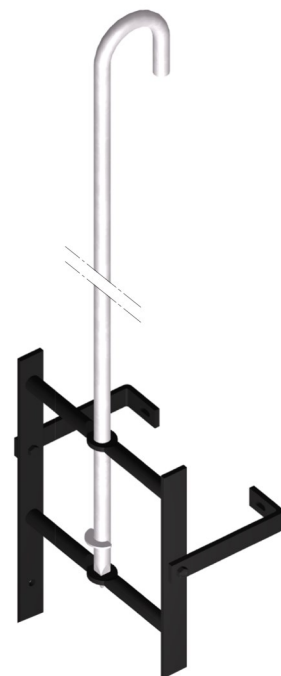
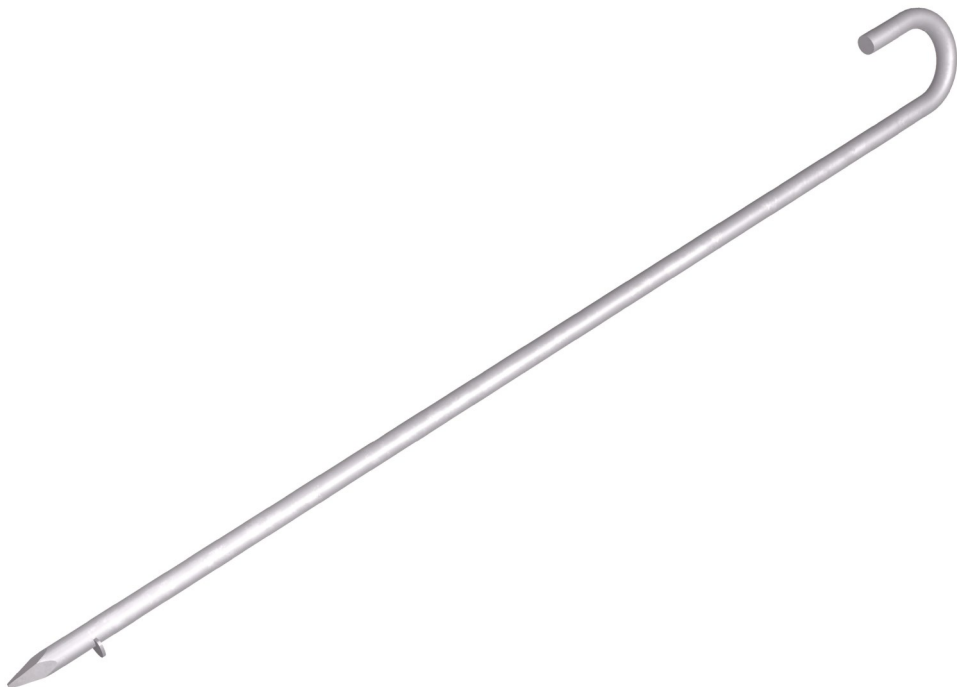
**Galvanisation à chaud** selon norme  
NF EN ISO 1461

### ACCESSOIRES

Armature support de crosse: Réf. PGAIEE8421

### DIMENSIONS





## CROSSE BAGUEE Ø30 Lg1650

PGAIEE27338



FICHE  
PRODUIT

### CARACTÉRISTIQUES

Crosse pour échelons Ø30 percés ou pour échelle type SEVESC avec option porte crosse

Poids: **10,3kg**

Rond Ø30

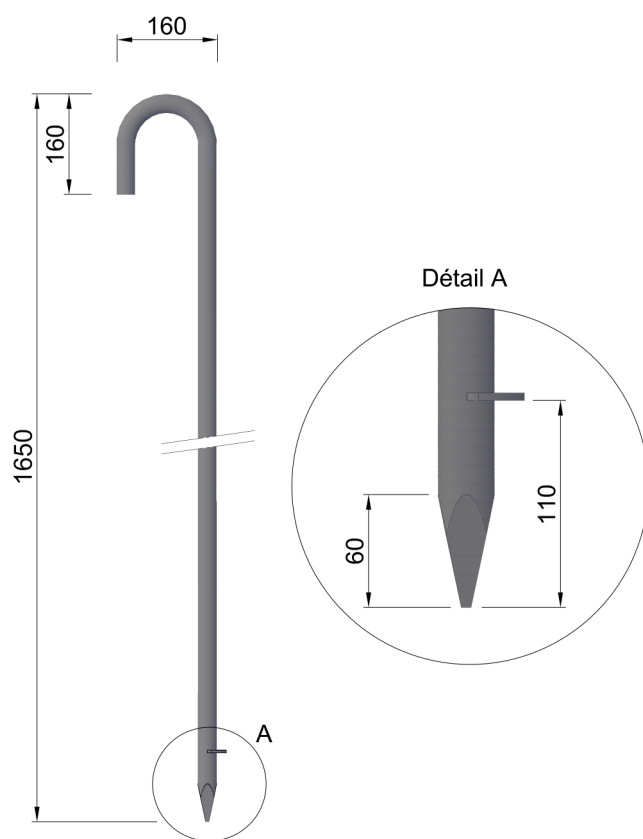
Bague Ep.4

### MATIÈRE ET FINITION

Acier S235JR

**Galvanisation à chaud** selon norme NF EN ISO 1461

### DIMENSIONS



*Photos et plans non contractuels*

