

CRINOLINE



FICHE
PRODUIT

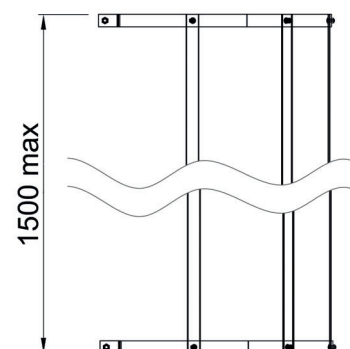
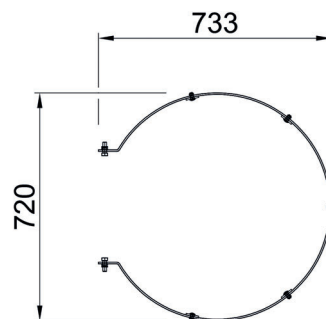
CARACTÉRISTIQUES

Type de fixation : à fixer
 Assemblage arceaux/filants
 JAPY 8x20 zingués
 Assemblage crinoline/échelle
 par boulon M12
 Norme NF E 85-016

MATIÈRE ET FINITION

Acier S235 JR
 Galvanisation à chaud selon norme
 NF EN ISO 1461

DIMENSIONS



Références	Ø intérieur	H	Poids (kg)
PGAIEE0200	700	340	9
PGAIEE0201		640	12
PGAIEE0202		940	14
PGAIEE0203		1240	16,5
PGAIEE0204		1540	19
PGAIEE0205		1840	24
PGAIEE0206		2140	26,5

Photos et plans non contractuels

