

## CONSOLE FLASQUE CH 35

PGRCEC0087



FICHE  
PRODUIT

### CARACTÉRISTIQUES

Type de fixation: **à visser**  
Visserie fournie : M12x35 + Ecrou M12 Galva.

Poids total: **2,4 kg**

Té T50x50x6

Tôle acier Ep.6

### MATIÈRE ET FINITION

Acier S235JR

**Galvanisation à chaud** selon norme  
NF EN ISO 1461

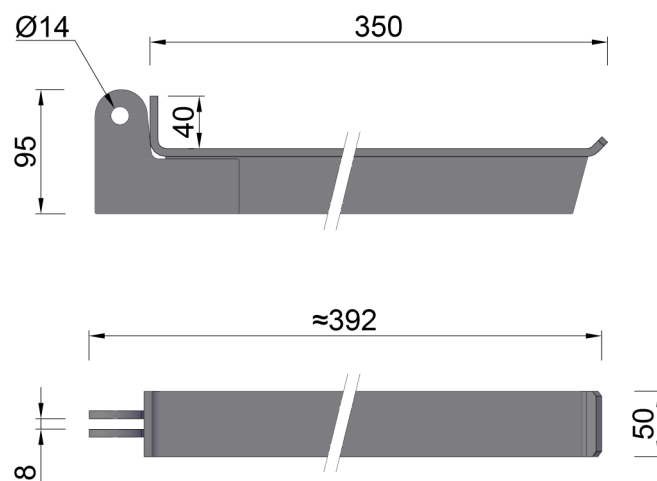
### ACCESSOIRES

Poteau HT17 Réf. PGRCEC0184

Poteau HT10 Réf. PGRCEC0182

Poteau HT8 Réf. PGRCEC0186

### DIMENSIONS



*Photos et plans non contractuels*





## CONSOLE FLASQUE CH 45

PGRCEC0088



FICHE  
PRODUIT

### CARACTÉRISTIQUES

Type de fixation: **à visser**  
Visserie fournie : M12x35 + Ecrou M12 Galva.  
Poids total: **2,8 kg**  
Té T50x50x6  
Tôle acier Ep.6

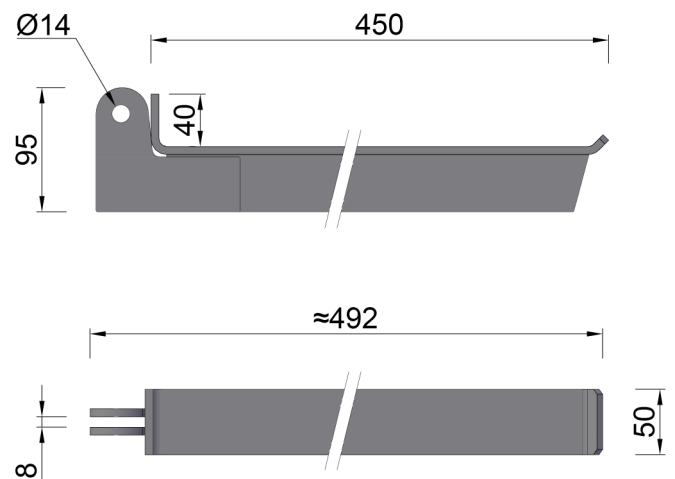
### MATIÈRE ET FINITION

Acier S235JR  
**Galvanisation à chaud** selon norme  
NF EN ISO 1461

### ACCESSOIRES

Poteau HT17 Réf. PGRCEC0184  
Poteau HT10 Réf. PGRCEC0182  
Poteau HT8 Réf. PGRCEC0186

### DIMENSIONS



*Photos et plans non contractuels*





## CONSOLE FLASQUE CH 55

PGRCEC0089



FICHE  
PRODUIT

### CARACTÉRISTIQUES

Type de fixation: **à visser**  
Visserie fournie : M12x35 + Ecrou M12 Galva.

Poids total: **3,1 kg**

Té T50x50x6

Tôle acier Ep.6

### MATIÈRE ET FINITION

Acier S235JR

**Galvanisation à chaud** selon norme  
NF EN ISO 1461

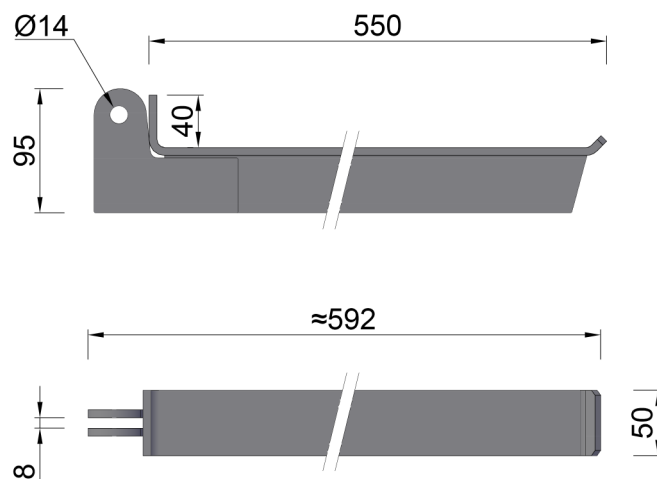
### ACCESSOIRES

Poteau HT17 Réf. PGRCEC0184

Poteau HT10 Réf. PGRCEC0182

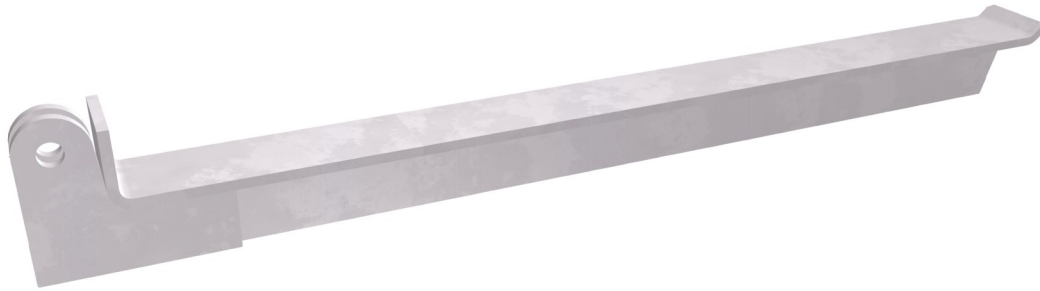
Poteau HT8 Réf. PGRCEC0186

### DIMENSIONS



*Photos et plans non contractuels*





## CONSOLE FLASQUE CH 65

PGRCEC0091



FICHE  
PRODUIT

### CARACTÉRISTIQUES

Type de fixation: **à visser**  
Visserie fournie : M12x35 + Ecrou M12 Galva.  
Poids total: **3,7 kg**  
Té T50x50x6  
Tôle acier Ep.6

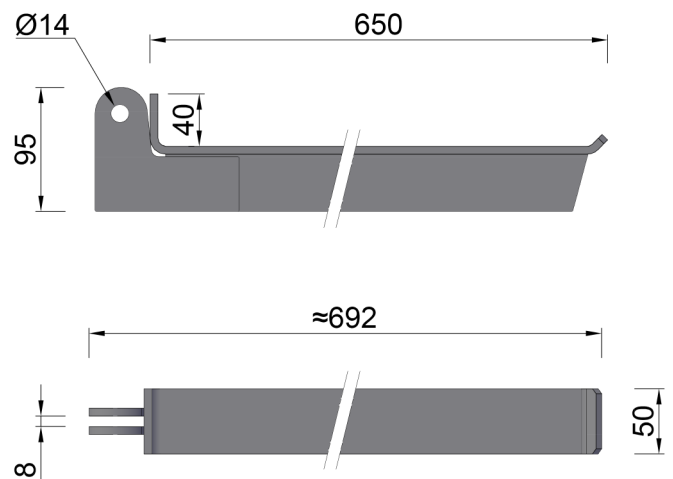
### MATIÈRE ET FINITION

Acier S235JR  
**Galvanisation à chaud** selon norme  
NF EN ISO 1461

### ACCESSOIRES

Poteau HT17 Réf. PGRCEC0184  
Poteau HT10 Réf. PGRCEC0182  
Poteau HT8 Réf. PGRCEC0186

### DIMENSIONS



*Photos et plans non contractuels*





## CONSOLE FLASQUE CH 75

PGRCEC0093



FICHE  
PRODUIT

### CARACTÉRISTIQUES

Type de fixation: **à visser**  
Visserie fournie : M12x35 + Ecrou M12 Galva.

Poids total: **4 kg**

Té T50x50x6

Tôle acier Ep.6

### MATIÈRE ET FINITION

Acier S235JR

**Galvanisation à chaud** selon norme  
NF EN ISO 1461

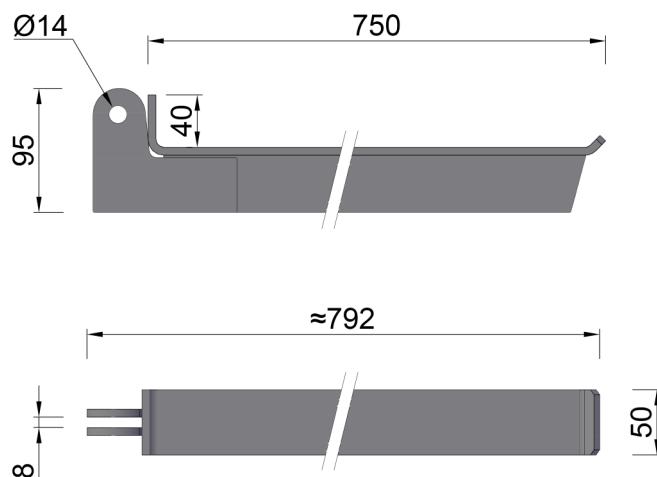
### ACCESSOIRES

Poteau HT17 Réf. PGRCEC0184

Poteau HT10 Réf. PGRCEC0182

Poteau HT8 Réf. PGRCEC0186

### DIMENSIONS



*Photos et plans non contractuels*

