

BANC URBANIC



FICHE
PRODUIT

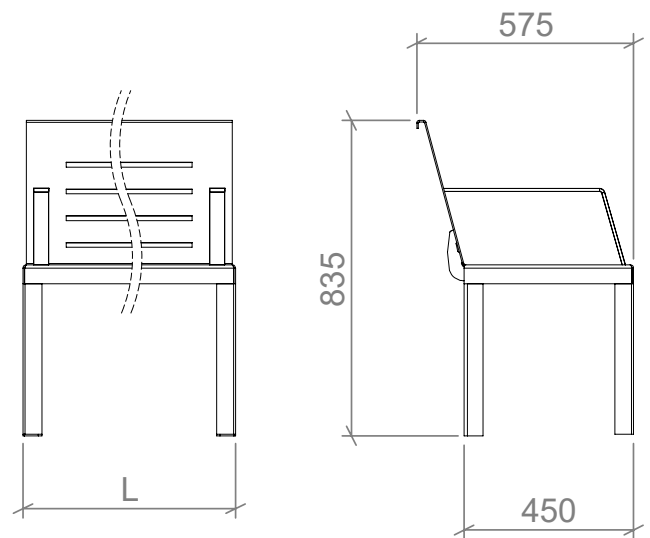
CARACTÉRISTIQUES

Type de fixation : à fixer
Tôle acier ep 4mm

MATIÈRE ET FINITION

Acier S235 JR
Thermolaquage (RAL standard)

DIMENSIONS



Références	L	H	P	Poids (kg)
PGMUBB0653	1800	835	575	58
PGMUBB0652	1200			42

Photos et plans non contractuels

