

ARCEAU ACIER Ø48,3



FICHE
PRODUIT

CARACTÉRISTIQUES

Type de fixation: **scellement** préconisé 300mm
Tube Ø48,3 Ep.2,9

MATIÈRE ET FINITION

Acier S235JR

Galvanisation à chaud selon norme
NF EN ISO 1461

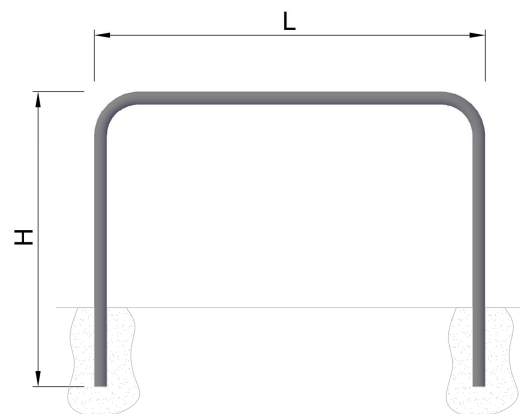
OPTIONS

Thermolaquage (Toutes teintes RAL)

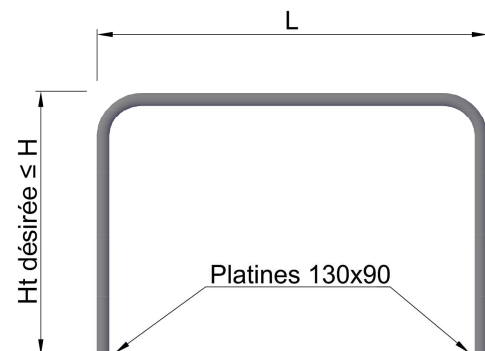
Platine de fixation 130x90 Réf.PGMUMU0175

Trous oblongs 14x28

DIMENSIONS



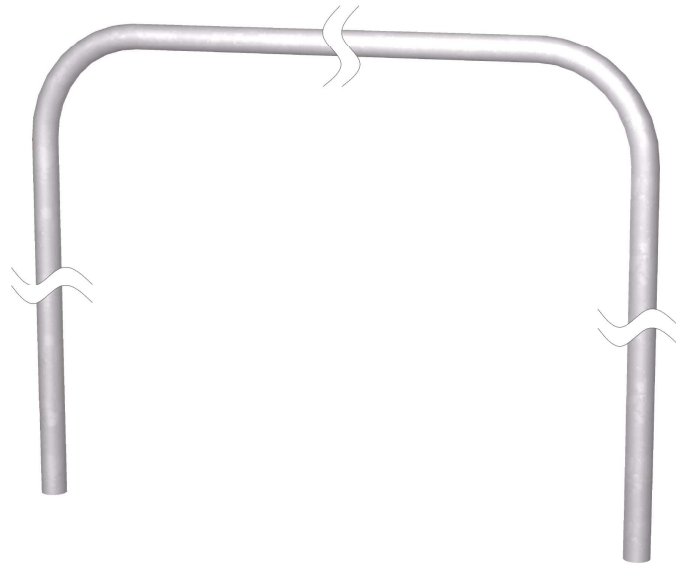
Pour l'option platine:



Références	Poids	L	H
PGMUBA0005	7,5 kg	1000	750
PGMUBA0007	9,5 kg	1500	
PGMUBA0009	11 kg	2000	
PGMUBA0011	9,5 kg	1000	1000
PGMUBA0013	11 kg	1500	
PGMUBA0016	12,5 kg	2000	

Photos et plans non contractuels





ARCEAU ACIER Ø60,3



FICHE
PRODUIT

CARACTÉRISTIQUES

Type de fixation: **scellement** préconisé 300mm
Tube Ø60,3 Ep.2,9

MATIÈRE ET FINITION

Acier S235JR

Galvanisation à chaud selon norme
NF EN ISO 1461

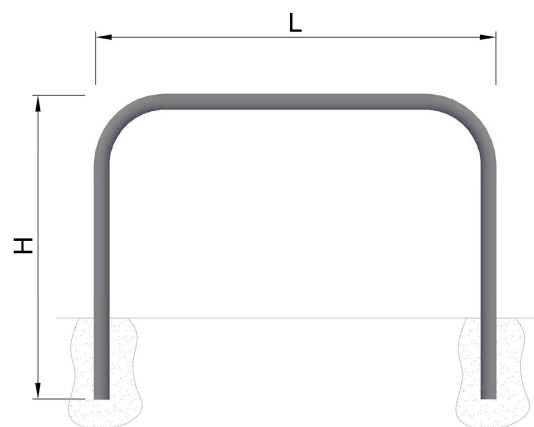
OPTIONS

Thermolaquage (Toutes teintes RAL)

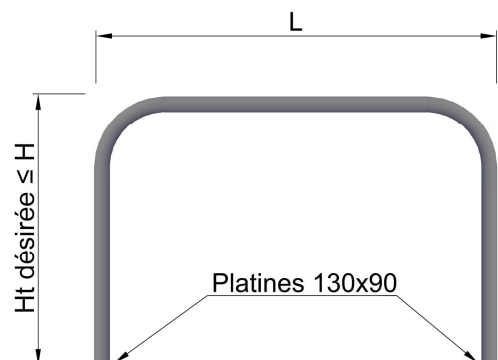
Platine de fixation 130x90 Réf.PGMUMU0175

Trous oblongs 14x28

DIMENSIONS



Pour l'option platine:



Platines 130x90

Références	Poids	L	H
PGMUBA0006	9,5 kg	1000	750
PGMUBA0008	11 kg	1500	
PGMUBA0010	13,5 kg	2000	
PGMUBA0012	11 kg	1000	1000
PGMUBA0014	13,5 kg	1500	
PGMUBA0017	15,5 kg	2000	

Photos et plans non contractuels

