



## ARCEAU D'ANGLE Ø48,3

PGMUPR0195



FICHE  
PRODUIT

### CARACTÉRISTIQUES

Type de fixation: **scellement**  
préconisé 300mm

Poids: **10 kg**

Tube Ø48,3 Ep.2,9

### MATIÈRE ET FINITION

Acier S235JR

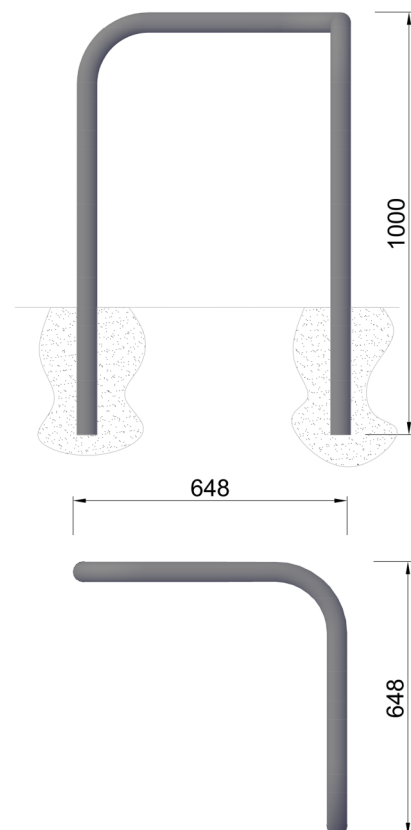
**Galvanisation à chaud** selon norme  
NF EN ISO 1461

### OPTIONS

Thermolaquage (Toutes teintes RAL)

Platine standard  
Réf.PGMUMU0175

### DIMENSIONS



*Photos et plans non contractuels*





## ARCEAU D'ANGLE Ø60.3

PGMUPR0197



FICHE  
PRODUIT

### CARACTÉRISTIQUES

Type de fixation: **scellement**  
préconisé 300mm

Poids: **12 kg**

Tube Ø60,3 Ep.2,9

### MATIÈRE ET FINITION

Acier S235JR

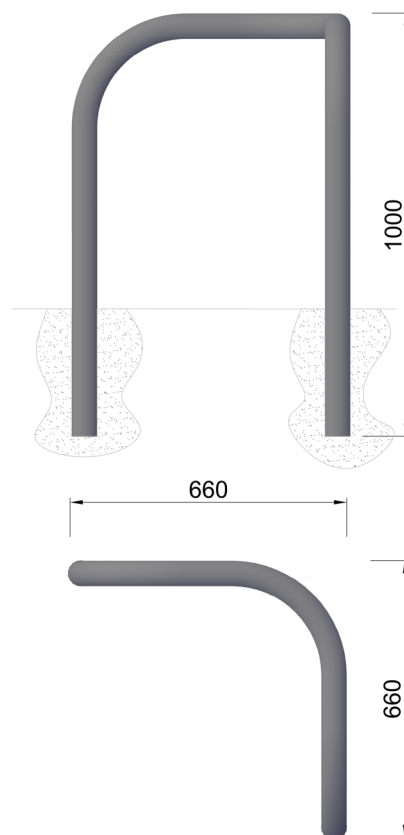
**Galvanisation à chaud** selon norme  
NF EN ISO 1461

### OPTIONS

Thermolaquage (Toutes teintes RAL)

Platine standard  
Réf.PGMUMU0175

### DIMENSIONS



*Photos et plans non contractuels*

